

Розширювачі

120220 ->60/70мм
140209 ->70мм
 + IHI 680200 ->85мм
160201 ->76/85мм
180209 ->85мм
120242 ->60/70мм
 1202420000020
 + IHI 680200 ->85мм
 IFI 229110, 229111
 IPI 249335
140205 ->70мм
 1402050000020
 + IHI 680200 ->85мм
 IFI 229110, 229111
 IPI 249335
160202 ->76/85мм
 1602020000020
 1602020000020
 IFI 229098, 229100, 229101
 IPI 249335
180201 ->85мм
 18020100009820
 IFI 229098, 229100, 229101
 IPI 249335
120221 ->60/70мм
 1202210000020
 + IHI 680200 ->85мм
 IFI 229114, 229115
 IPI 249360
140207 ->70мм
 1402070000020
 + IHI 680200 ->85мм
 IFI 229114, 229114, 229115
 IPI 249360
160203 ->76/85мм
 1602030000020
 1602030000020
 IFI 229114, 229115
 IPI 249360
180203 ->85мм
 18020300009820
 IFI 229114, 229115
 IPI 249360
140208 ->70/85мм
 14020800009820
 IFI 1. 229114, 229115
 2. 259010, 259011
 IPI 249310
160204 ->76/85мм
 1602040000020
 IFI 229114, 229115
 IPI 249310
180204 ->85мм
 18020400009820
 IFI 229114, 229115
 IPI 249310
140206 ->70/85мм
 1402060000020
 IFI 229114, 229115
140227 ->70мм
180227 ->85мм
120223 ->60/70мм
 1202230000020
 + IHI 680200 ->85мм
 IFI 1./3. 229114, 229115
 2. 229110, 229111
140200 ->70мм
 + IHI 680200 ->85мм
 IFI 239129

підвіконний профіль

120238 ->60/70мм
 FI 1. 239030
 2. 239129
144216 ->70/76/85мм
 1442160000020
124214
 IFI 22x22мм
120210
120102
120210
120209
120237
120236
120206
120106
140277
140279
 ->70/76/85мм
140198
 IHI 620198
144215
144215
144215
144247
144239
140279
 ->70/76/85мм
140198
 IHI 620198
120223 ->60/70мм
 1202230000020
 + IHI 680200 ->85мм
 IFI 1./3. 229114, 229115
 2. 229110, 229111
140200 ->70мм
 + IHI 680200 ->85мм
 IFI 239129

Комплектуючі

IFI Див. оглядовий план
 Підсилювачі
 IHI монтаж / монтажний анкер
680200
 ->85мм +
 120221, 120223,
 120242, 140200,
 140205, 140207,
 140209
644299
 IXI 469299,
 742299,
 762299,
 782299
 -> Розширювача
682333
 в об'єм
 -> Розширювача
640331
 250мм
 выступ
 30мм ->100kg
 50мм ->60kg
 70мм ->30kg
680414
 -> 080x04,
 180x04
620410
 -> в загальному
620198
 -> 140198
282017
 -> energeto neo
 energeto 7000 / 8000
 IPI aluskin алюмінієві накладки
 IPI -> Розширювача
 SL 45мм AU 141мм
 SL 70мм AU 197мм
 SL 110мм AU 282мм
249335 (CL)
 -> 120242,
 140205,
 160202,
 180201
249360 (CL)
 -> 120221,
 140207,
 160203,
 180203
249310 (CL)
 -> 140208,
 160204,
 180204
 IXI Ущільнювачі
742299 чо
 ->70мм
 -> Розширювача
 IHI 644299
762299 чо
 ->76мм
 -> Розширювача
 IHI 644299
782299 чо
 ->85мм
 -> Розширювача
 IHI 644299
469299 чо TPE
 ->76мм
 -> Розширювача
 IHI 644299
449251 чо
 - па
690060 ->60мм
690070 ->70мм
690076 ->76мм
690085 ->85мм
 -> Розширювача

IZI Спец. комплекуючі

680299
 ~13/17x20x1000мм
 -> 184247

- не ламінується
- ламінація
- foam inside ->

-> для

- зе зелений
- чо чорний
- па папірусний

Монтажна ширина
 ->60мм ->IDEAL 2000
 ->70мм ->IDEAL 4000
 ->76мм ->energeto neo
 ->85мм ->IDEAL 7000 / 8000
 ... ->IDEAL 2000 - 8000

SL Видима довжина

AU Зовнішній об'єм

Розширювачі
Підвіконний профіль

120116 3мм
449140 чо
447140 па
-XІ Ущільнювачі

120224 6мм
449141 чо
- па
-XІ Ущільнювачі

120224 ->76мм
IF 1x 209901 s=1.5мм, lx=4.9cm⁴
2x 209901 s=1.5мм, lx=9.8cm⁴
IH 682338

120224 ->85мм
IF 1x 289018 s=1.5мм, lx=6.2cm⁴
2x 289018 s=1.5мм, lx=12.4cm⁴
IH 682330, 682331

140203 ->70мм

120217 ->60мм

140267 ->70мм
IF 1x 209900 s=1.5мм, lx=7.3cm⁴
2x 209900 s=1.5мм, lx=14.6cm⁴
IH 682330, 682331

160267 ->76мм
IF 1x 209900 s=1.5мм, lx=7.3cm⁴
2x 209900 s=1.5мм, lx=14.6cm⁴
IH 682330, 682331
IF 1x 209901 s=1.5мм, lx=4.9cm⁴
2x 209901 s=1.5мм, lx=9.8cm⁴
IH 682338

180267 ->85мм
IF 1. 1x 209900 s=1.5мм, lx=7.3cm⁴
2. 1x 209900 s=1.5мм, lx=14.6cm⁴
IF 1. 1x 289018 s=1.5мм, lx=6.2cm⁴
2. 2x 289018 s=1.5мм, lx=12.4cm⁴
IH 682330, 682331

120219 ->60/70/76/85мм
IF 1x 229019 s=2.0мм, lx=43.3cm⁴, з отворами
2x 229019 s=2.0мм, lx=86.6cm⁴, з отворами
IH 622019, 642025, 645050

120218 ->60мм T-01
IF 229018 s=2.5мм, lx=24.8cm⁴
IF 229010 s=3.0мм, lx=9.9cm⁴
IF сталь 70мм s=6.0мм, lx=17.1cm⁴
IH 622338, 622354, 682332, 682335

140218 ->70мм T-01
IF 229018 s=2.5мм, lx=24.8cm⁴
IF 289218 s=2.0мм, lx=37.0cm⁴
IF 229010 s=3.0мм, lx=9.9cm⁴
IF сталь 70мм s=6.0мм, lx=17.1cm⁴
IH 622338, 622354, 682332, 682335

140218 ->70мм T-01
IF 229018 s=2.5мм, lx=24.8cm⁴
IF 289218 s=2.0мм, lx=37.0cm⁴
IF 229010 s=3.0мм, lx=9.9cm⁴
IF сталь 70мм s=6.0мм, lx=17.1cm⁴
IH 622338, 622354, 682332, 682335

160218...0020 ->76мм T-01
IF 229018 s=2.5мм, lx=24.8cm⁴
IF 289218 s=2.0мм, lx=37.0cm⁴
IF 229010 s=3.0мм, lx=9.9cm⁴
IF сталь 70мм s=6.0мм, lx=17.1cm⁴
IH 622338, 622354, 682332, 682335

180218...0020 ->85мм T-01
IF 229018 s=2.5мм, lx=24.8cm⁴
IF 289218 s=2.0мм, lx=37.0cm⁴
IF 229010 s=3.0мм, lx=9.9cm⁴
IF сталь 70мм s=6.0мм, lx=17.1cm⁴
IH 622338, 622354, 682332, 682335

140268 (CL)
IA 640301, 640320
IF сталь ~ 115x40x3мм, lx=135cm⁴
PI 249343
X 447348, 449348
X 477025, 479025

120275 90° ->60мм
IF 229040 s=2.0мм, lx=7.0cm⁴
IH 622041

160248 90° ->60/70/76/85мм
1602480009820
IF 229040 s=2.0мм, lx=7.0cm⁴
IH 622041
PI 249448

140249 135° ->60/70/76/85мм
IF 249242 s=2.0мм, lx=2.9cm⁴
IH 622142

140243 ->70мм
X 447340, 449340,
447042, 449042

140244 ->70/76/85мм
IF 249244 s=3.2мм, lx=23.5cm⁴
IH 622333

140244 ->70/76/85мм
IF 249244 s=3.2мм, lx=23.5cm⁴
IH 622333

T-01 lx [cm⁴]
-> 120218, 140218, 160218...0020, 180218...0020
IF 229018 = 24.8cm⁴
IF 229018 + IF 229010 = 34.7cm⁴
IF 229018 + IF сталь 70x6 = 41.9cm⁴
-> 140218, 160218...0020, 180218...0020
IF 289218 = 37.0cm⁴
IF 289218 + IF 229010 = 46.9cm⁴
IF 289218 + IF сталь 70x6 = 54.1cm⁴

120109
IF 1. 229114 s=1.5мм, lx=4.0cm⁴
1. 229115 s=2.0мм, lx=5.0cm⁴
2. 229125 s=2.0мм, lx=12.1cm⁴
2. 229126 s=3.0мм, lx=16.8cm⁴
3. 259926 s=2.0мм, lx=18.7cm⁴
IH 622104 -> IF 229125, 229126, 259926

160243 ->76/85мм

160243 ->76/85мм

140244 ->70/76/85мм
IF 249244 s=3.2мм, lx=23.5cm⁴
IH 622333

Статичні профілі

120109
IF 1. 229114 s=1.5мм, lx=4.0cm⁴
1. 229115 s=2.0мм, lx=5.0cm⁴
2. 229125 s=2.0мм, lx=12.1cm⁴
2. 229126 s=3.0мм, lx=16.8cm⁴
3. 259926 s=2.0мм, lx=18.7cm⁴
IH 622104 -> IF 229125, 229126, 259926

Комплектуючі

IA Фальцевий вкладиш
640302 сИ 2x50x100 мм -> 3'єднання
640301 0мм -> 140268
640320 5мм -> 140268

IF Див. оглядовий план:
Підсилювачі
IH монтаж / монтажний анкер

642025 3мм в загальному -> 3'єднання
645050 5мм в загальному -> 3'єднання
622104 IF 229125, 229126, 259926 -> 120109

622140 IF 229140 -> 120241
622333 IF 249244 -> 140244
622041 IF 229040 -> 120275, 160248
622142 IF 249242 -> 140249

622338 IF 229018, 289218 -> 120218, 140218, 160218, ...0020, 180218, ...0020
622354 1) IF 229018, 289218 -> 120218, 140218, 160218, ...0020, 180218, ...0020
682332 2) IF 229018, 289218 -> 120218, 140218, 160218, ...0020, 180218, ...0020
682335 1) IF 229018, 289218 -> 120218, 140218, 160218, ...0020, 180218, ...0020
622019 2) IF 229019 -> 120219
682330 2) IF 209900, 289018 -> 120224, 140267, 160267, 180267
682331 2) IF 209900, 289018 -> 120224, 140267, 160267, 180267
682338 2) IF 209901 -> 120224, 160267

1) в загальному з.В. -> Ролетний короб
2) в загальному з.В. -> 3'єднання
PI aluskin алюмінієві накладки
PI -> 3'єднання

249448 (CL) -> 160248
SI Алюмінієві профілі

249343 (CL) -> 140268

289210 (CL) + **289211** (CL)
SI 289211 SI 289210 X 457922, 459922
-> з.В. 140218, 180218...0020

ДОДАТКОВІ ПРОФІЛІ 3/5

XI Ущільнювачі

3мм 6мм
449140 чо 449141 чо
447140 па - па
-> 3'єднання -> 3'єднання

459905 чо 459922 чо
- па 457922 па
-> 120224 SI 289211

449340 чо 449042 чо
447340 па 447042 па
Стандартна -> 140243

479025 чо 449348 чо
477025 па 447348 па
Стандартна -> 140268 PVC-P

SL 177мм AU 467мм
SL 142мм AU 276мм

SL 99мм AU 201мм
SL 102мм AU 181мм

Ø6.0, a=400мм з отворами

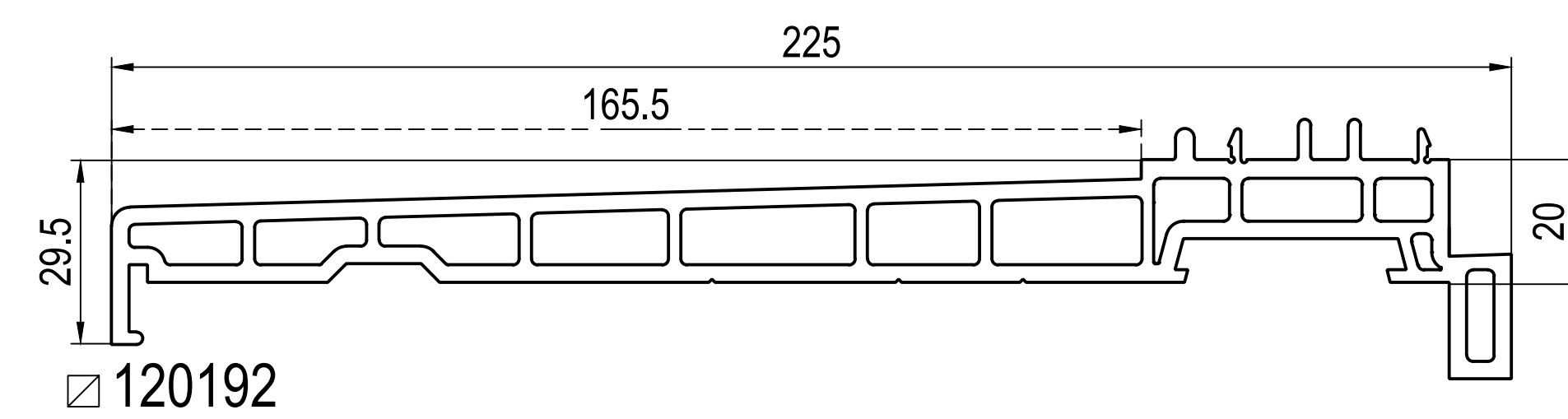
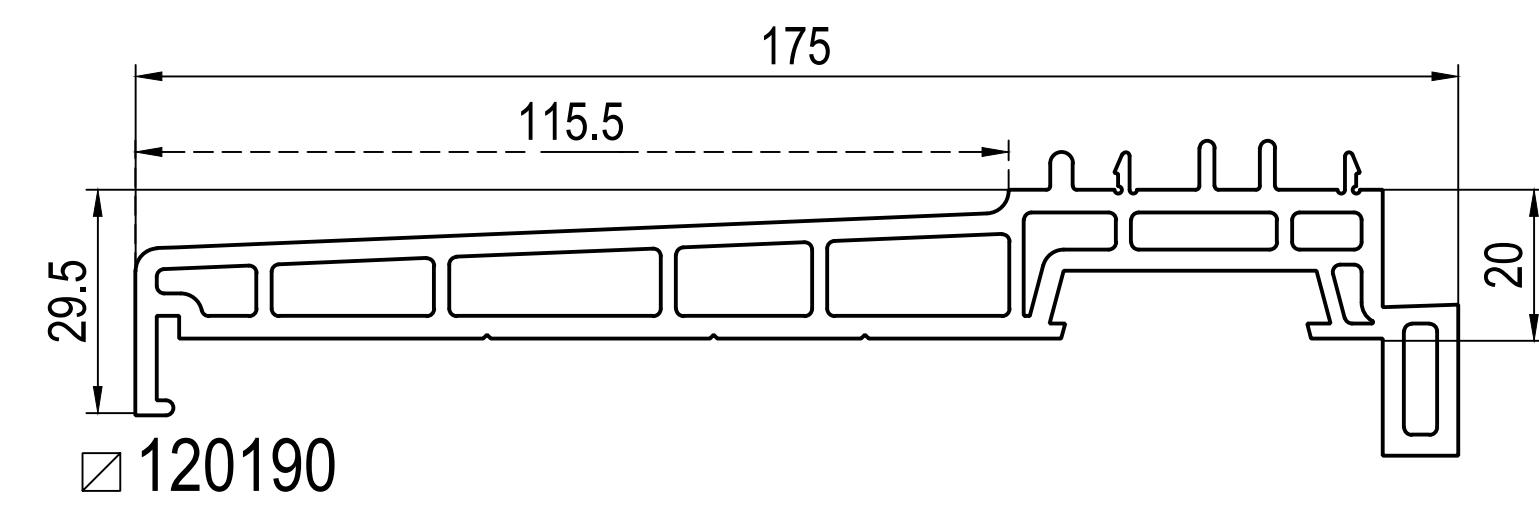
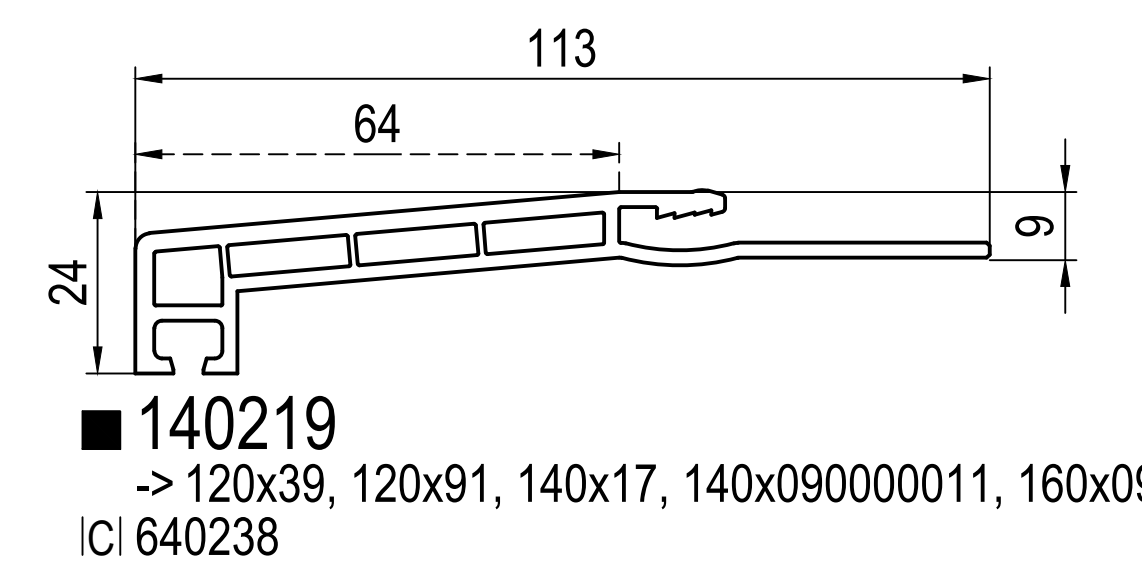
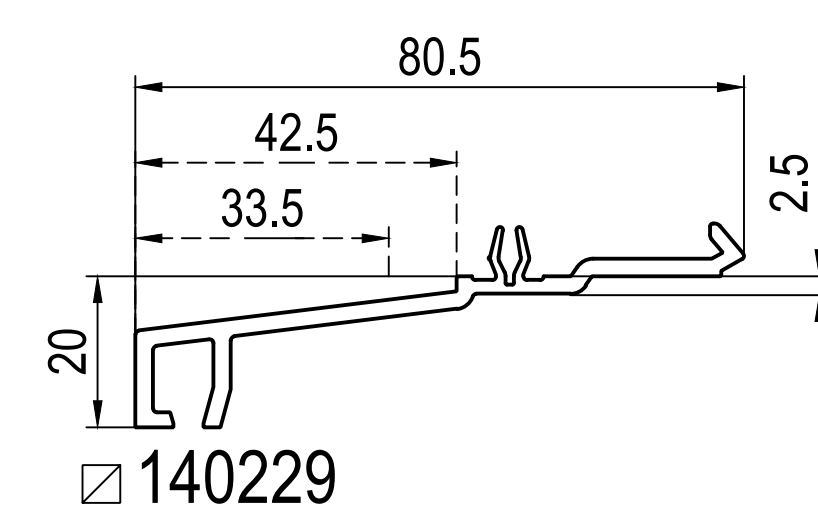
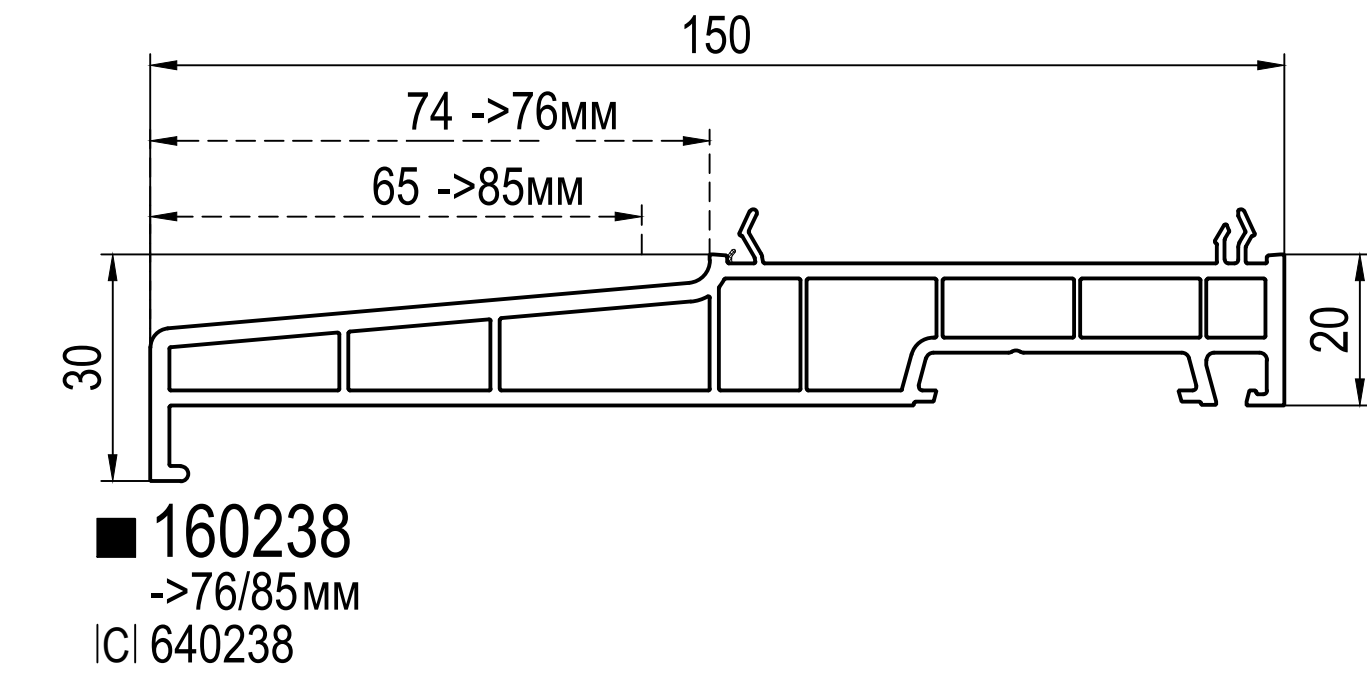
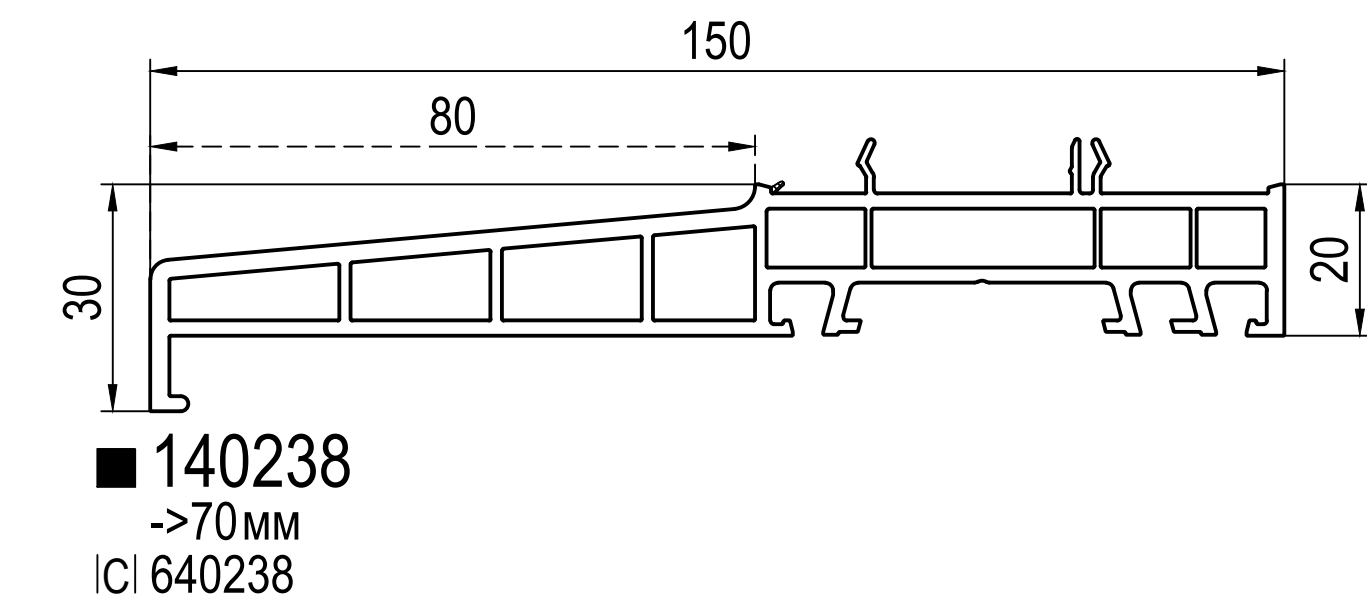
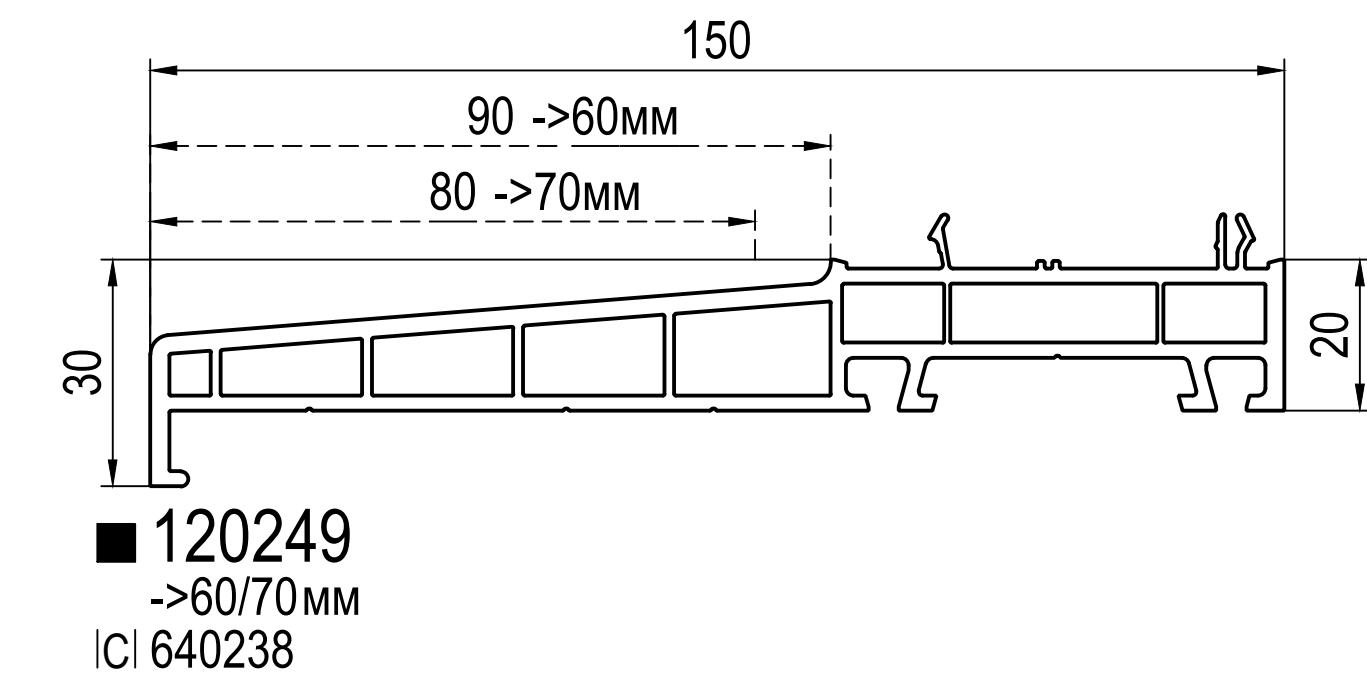
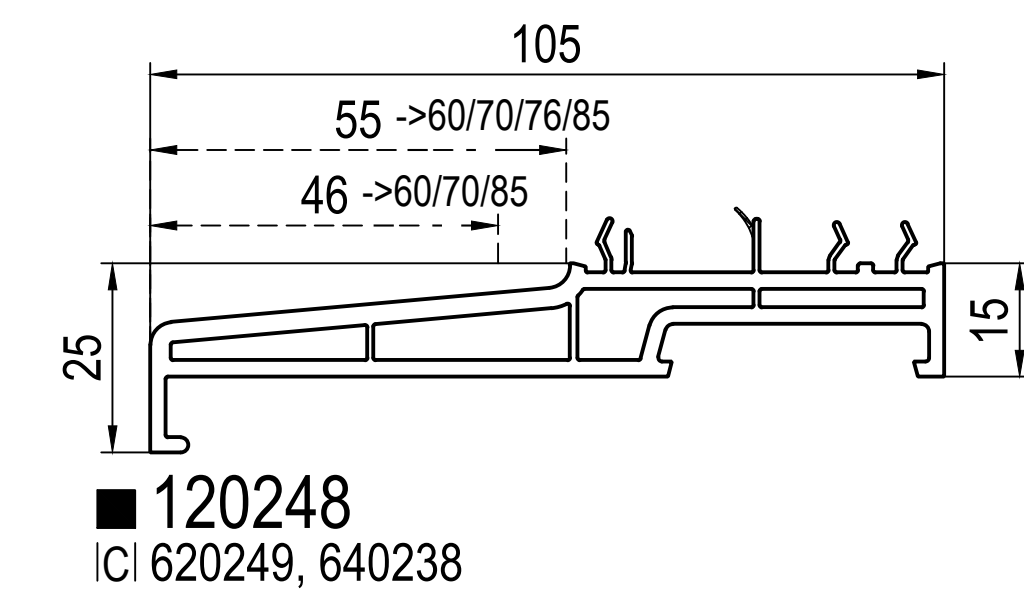
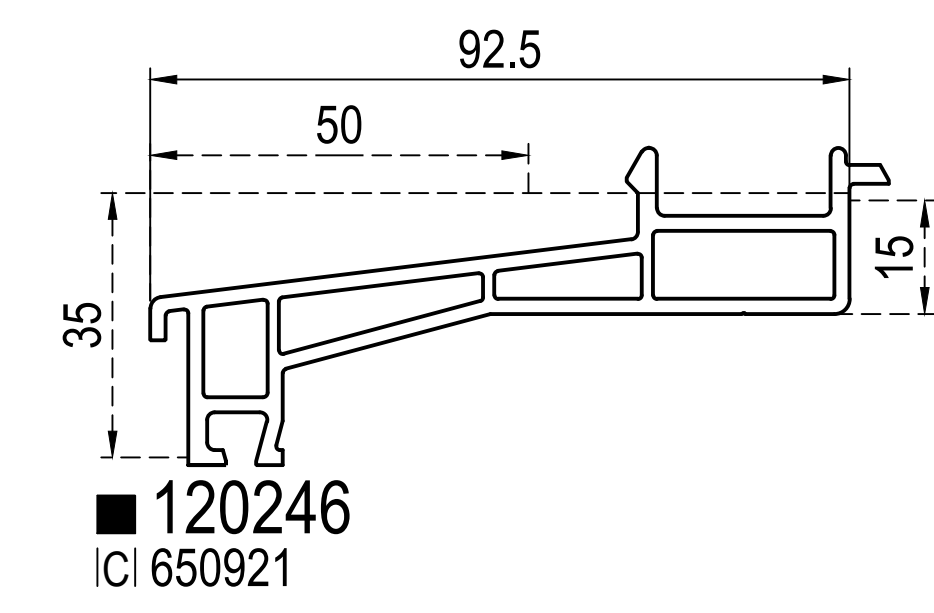
не ламінується
ламінація
foam inside -> X

-> для
СИ синій
зе зелений
чо чорний
па папірусний

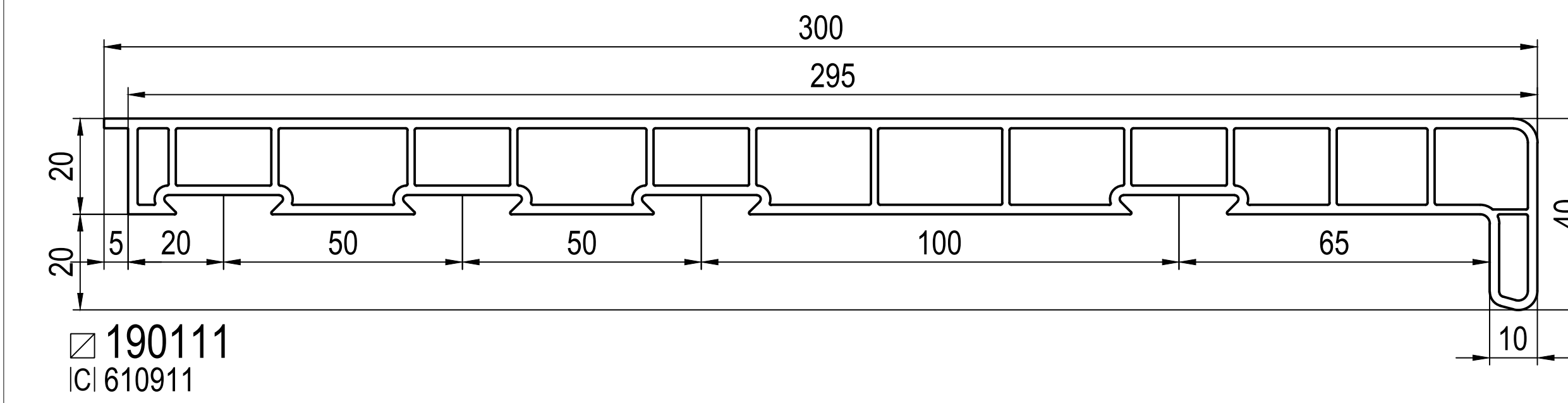
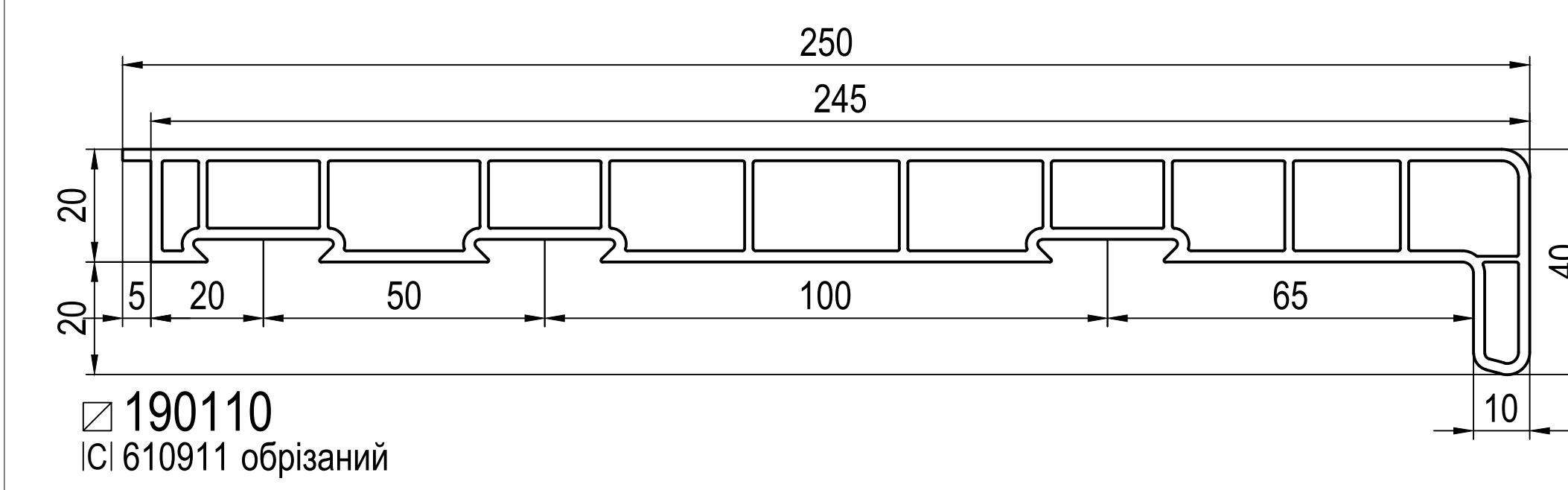
Монтажна ширина
->60мм ->IDEAL 2000
->70мм ->IDEAL 4000
->76мм ->energeto neo
->85мм ->IDEAL 7000 / 8000
... ->IDEAL 2000 - 8000

SL Видима довжина
AU Зовнішній об'єм

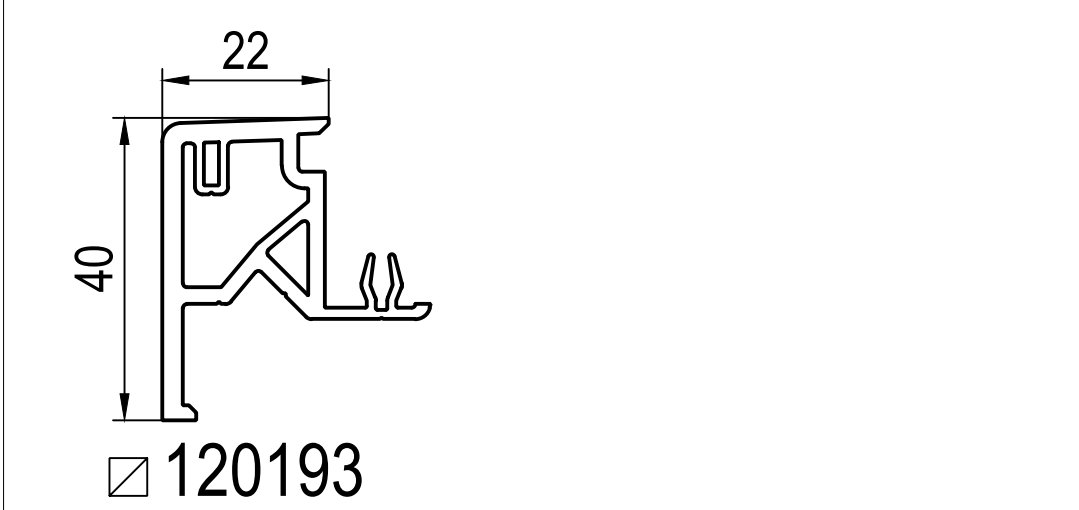
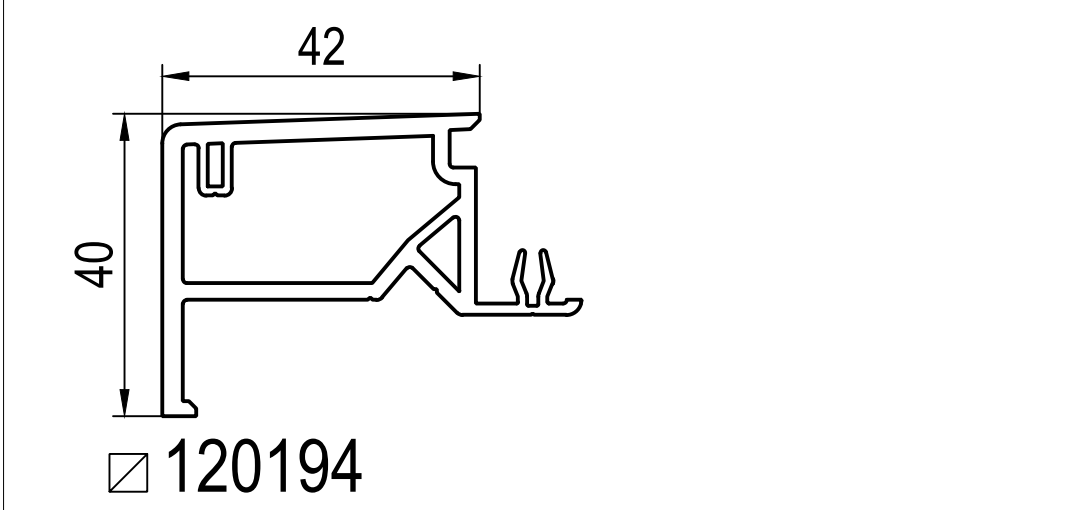
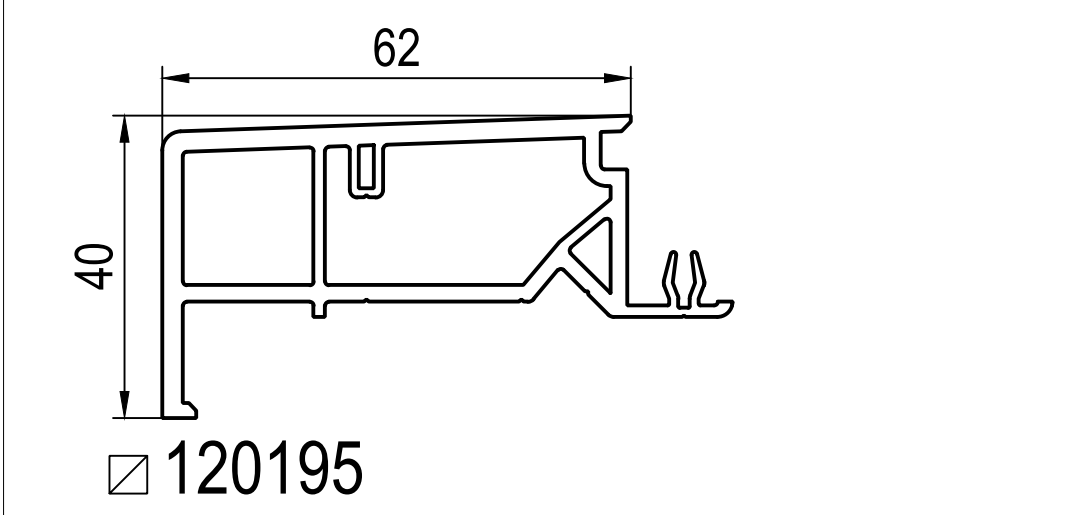
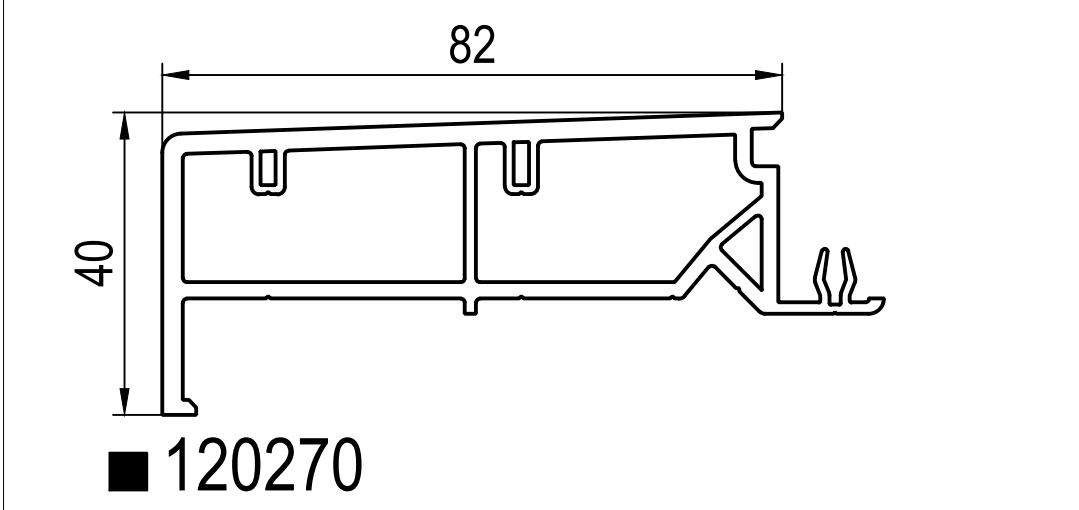
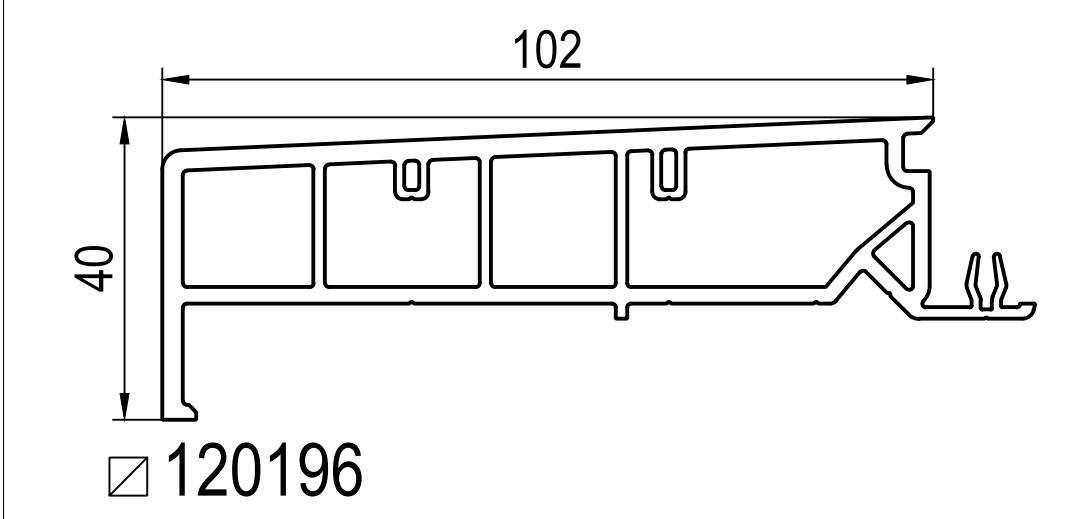
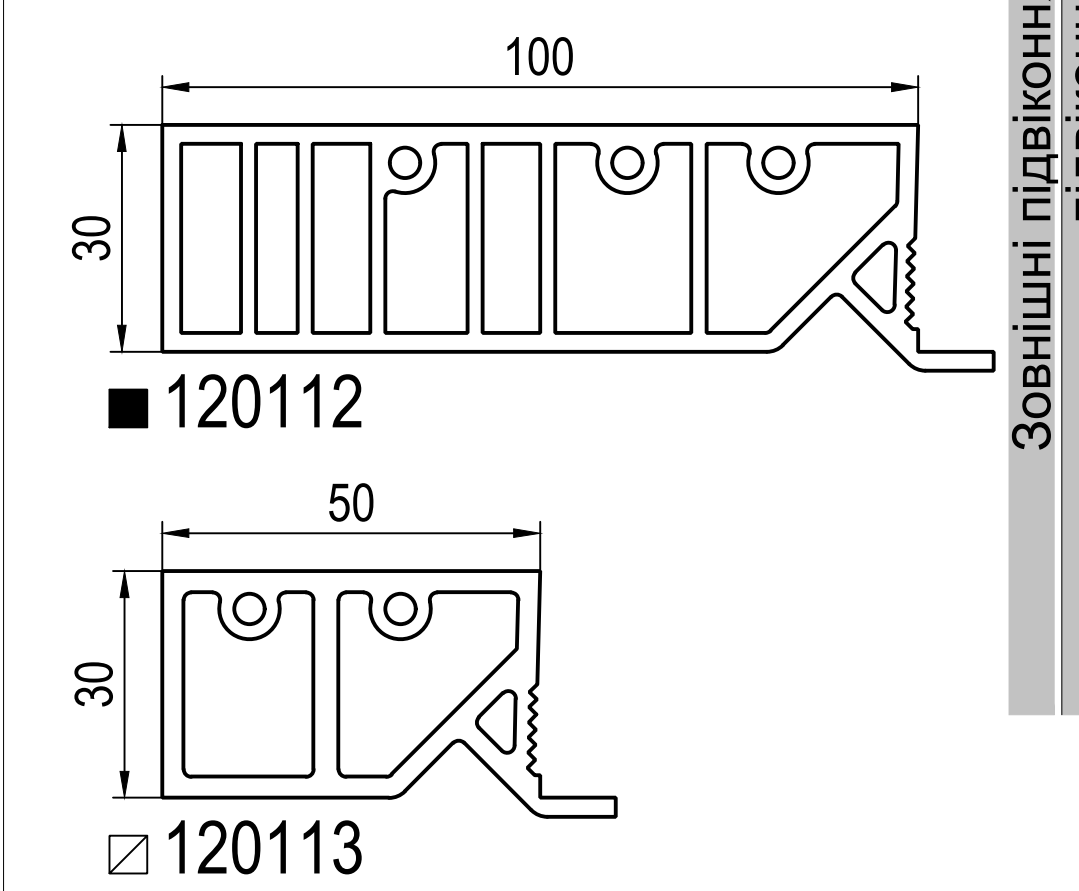
Зовнішні підвіконня



Підвіконня

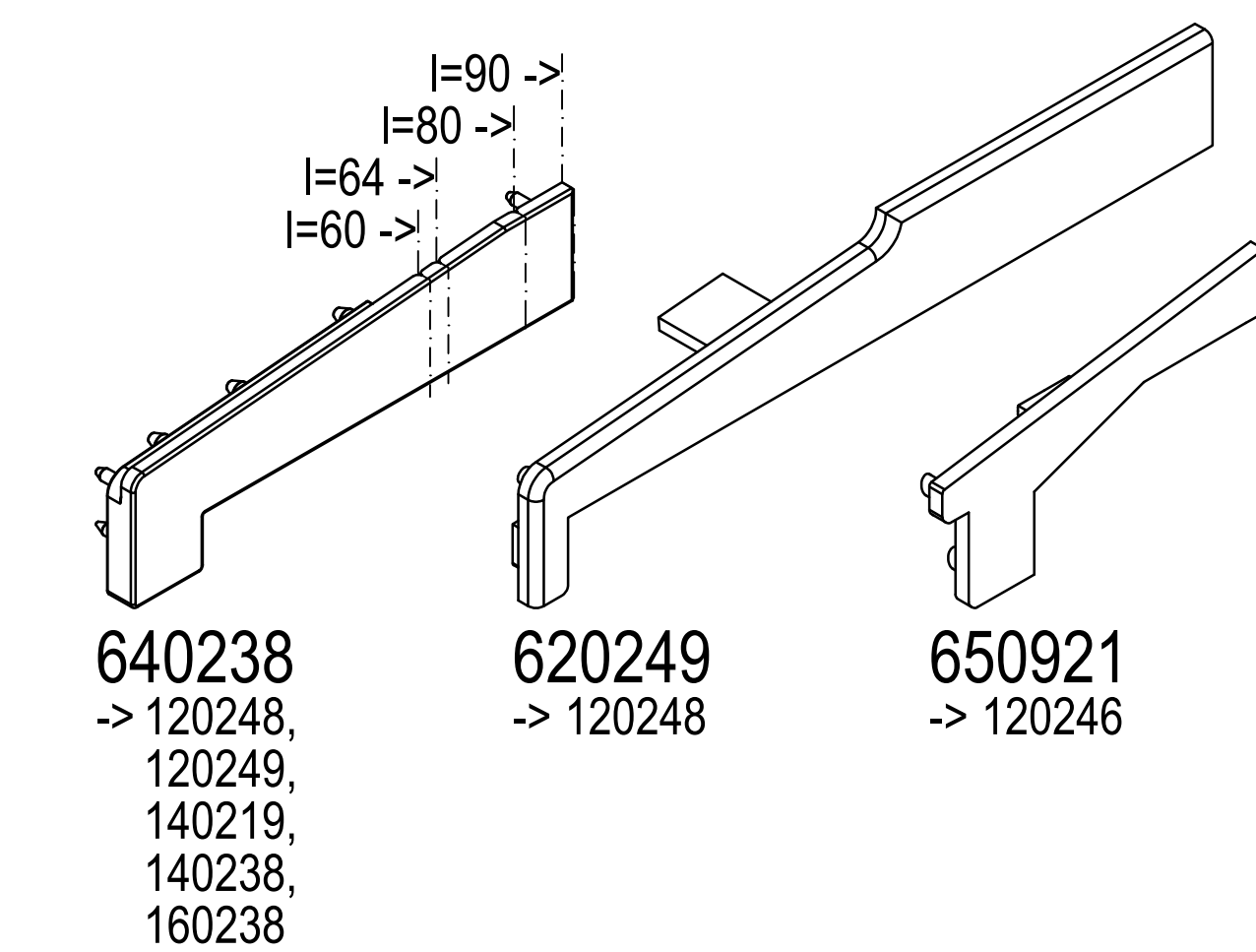


царги



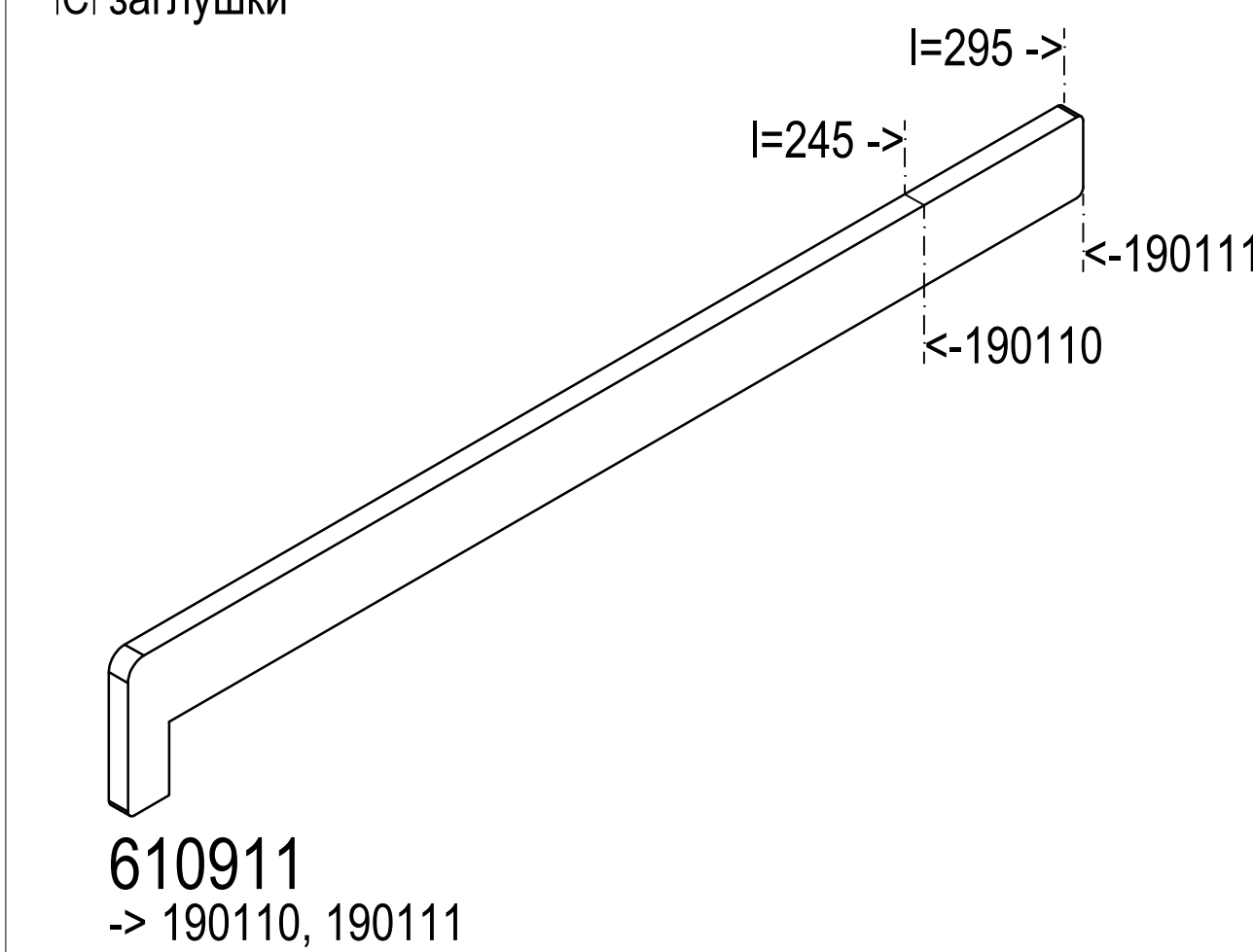
Комплектуючі

ICI заглушки



Комплектуючі

ICI заглушки



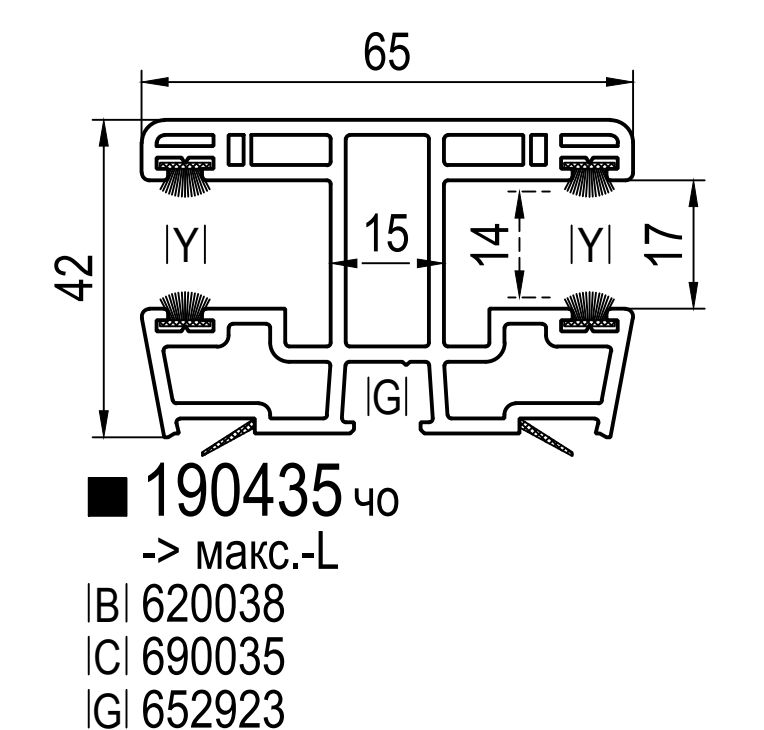
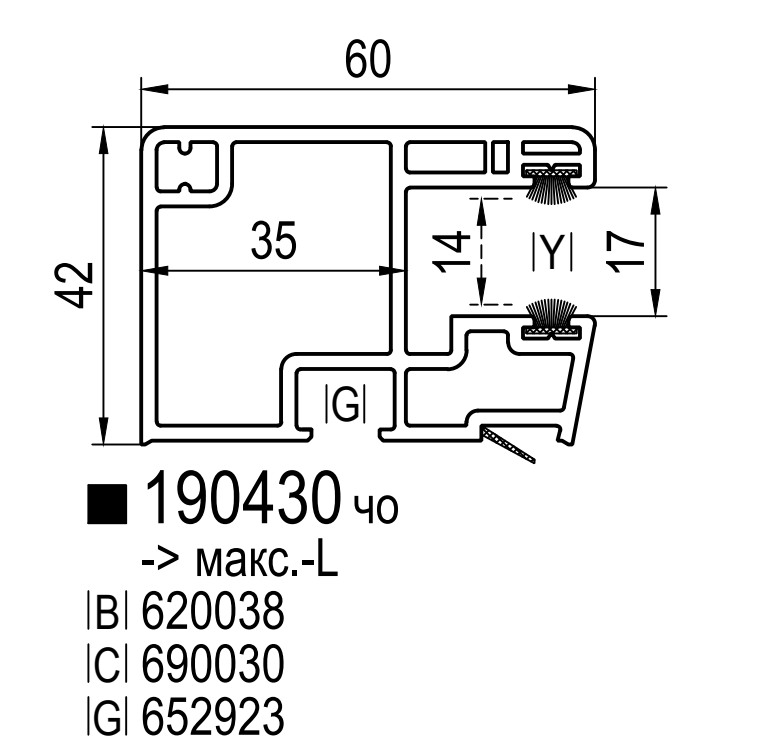
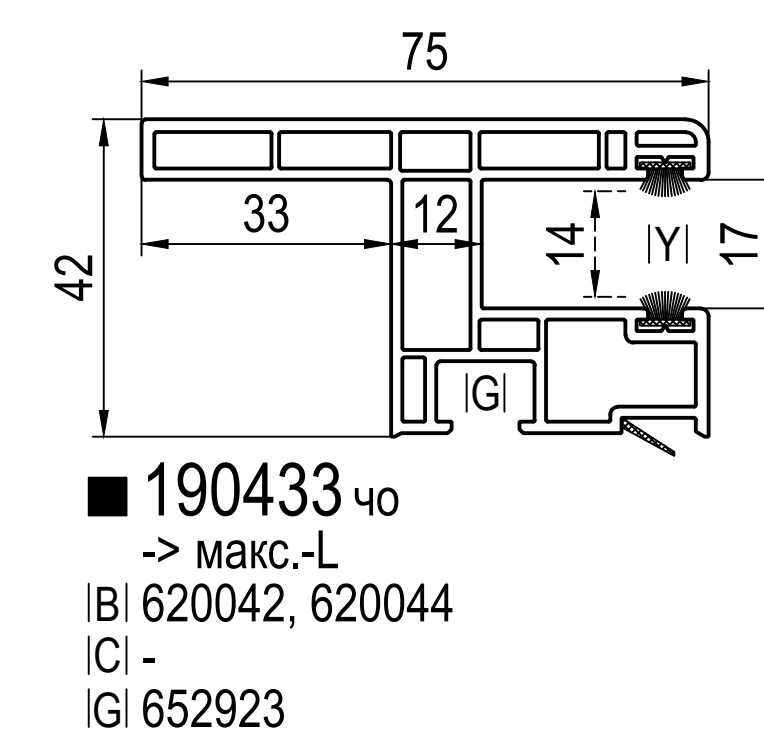
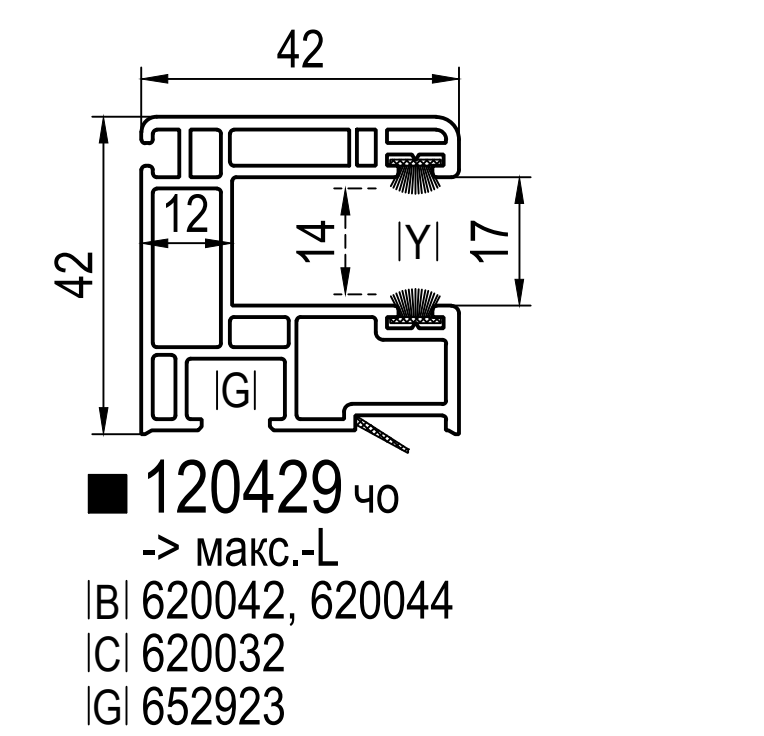
□ не ламінується
■ ламінація

-> для

Монтажна ширина
-> 60mm -> IDEAL 2000
-> 70mm -> IDEAL 4000
-> 76mm -> energeto neo
-> 85mm -> IDEAL 7000 / 8000
... -> IDEAL 2000 - 8000

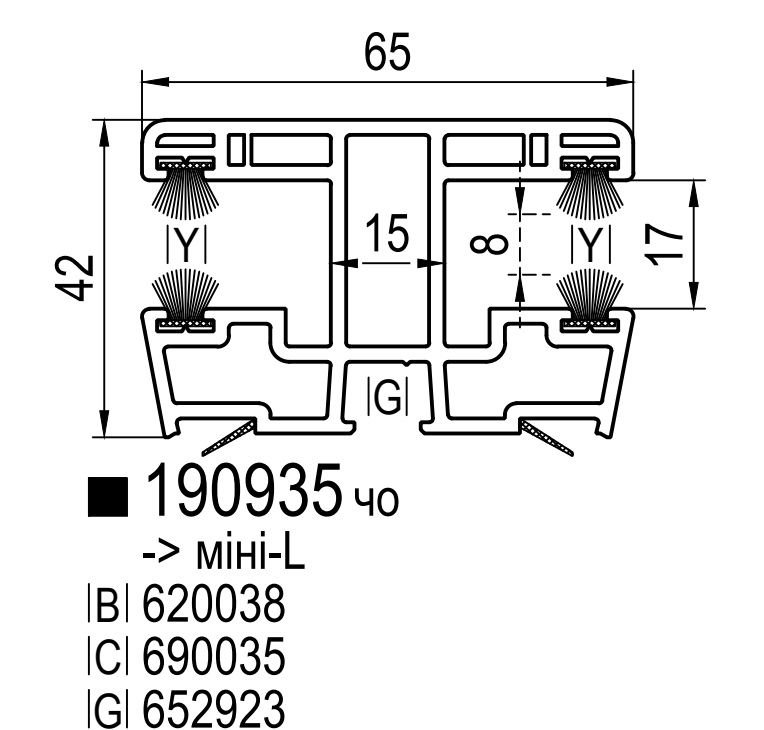
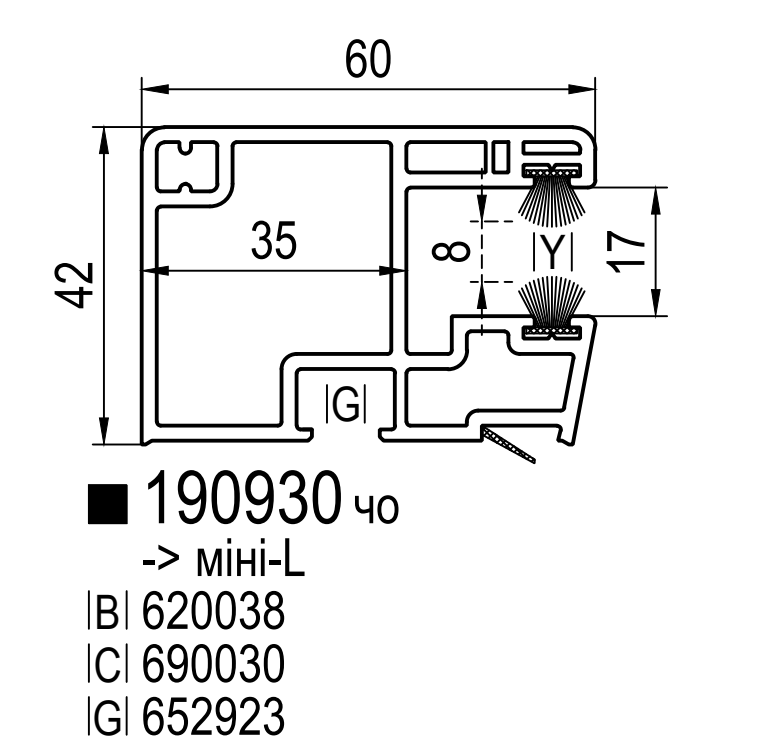
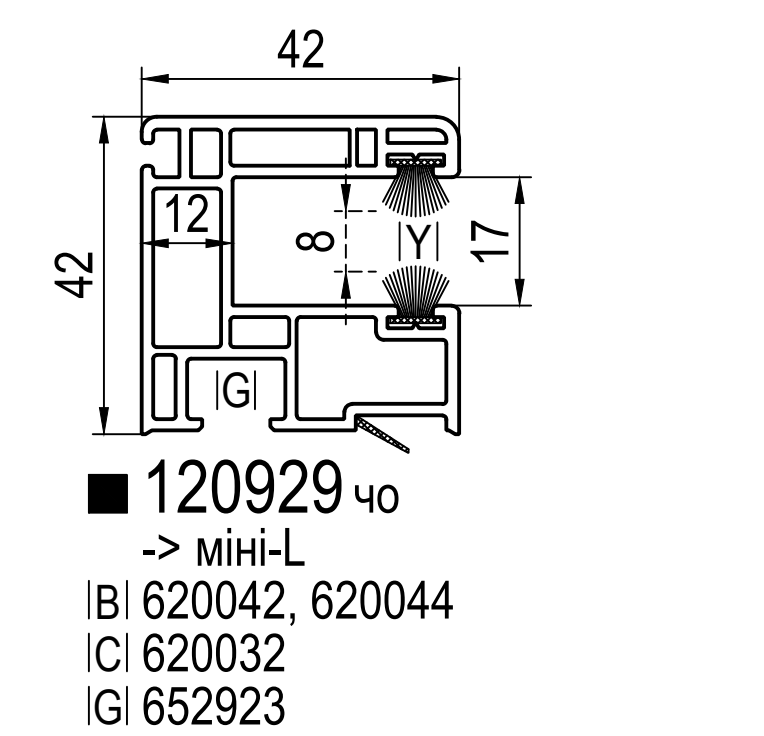
направляюча жалюзі
-> макс.-L

направляюча жалюзі



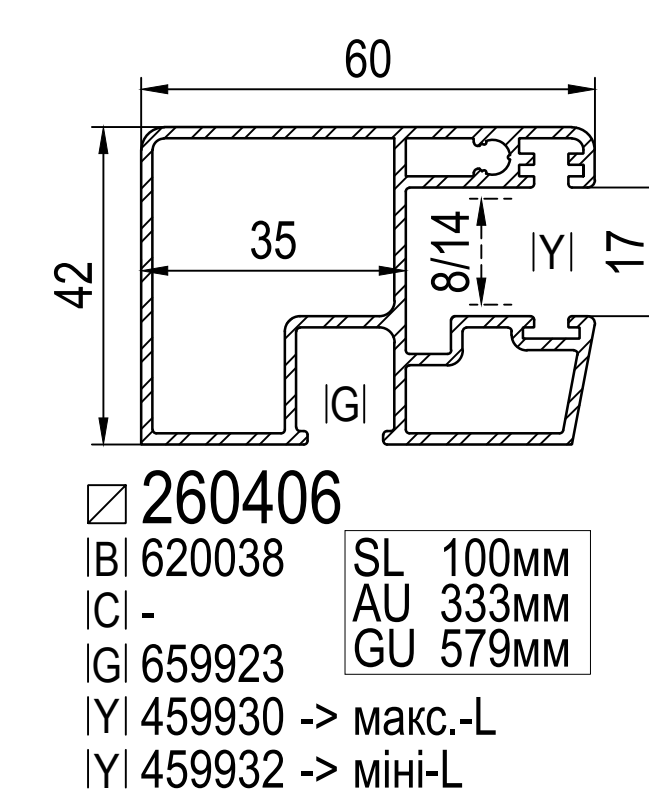
-> міні-L

направляюча жалюзі



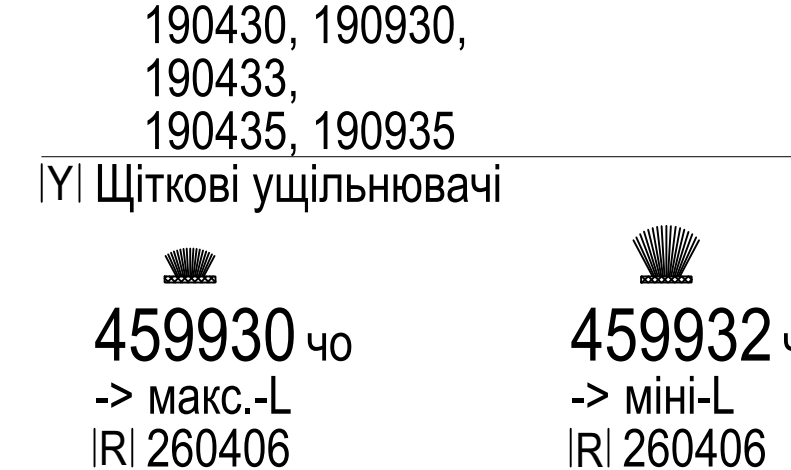
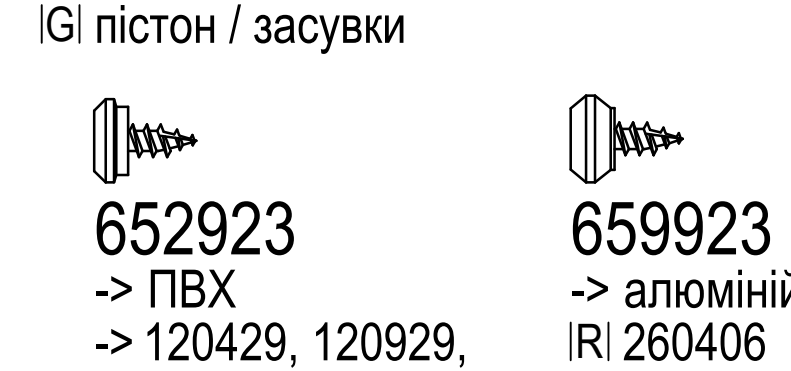
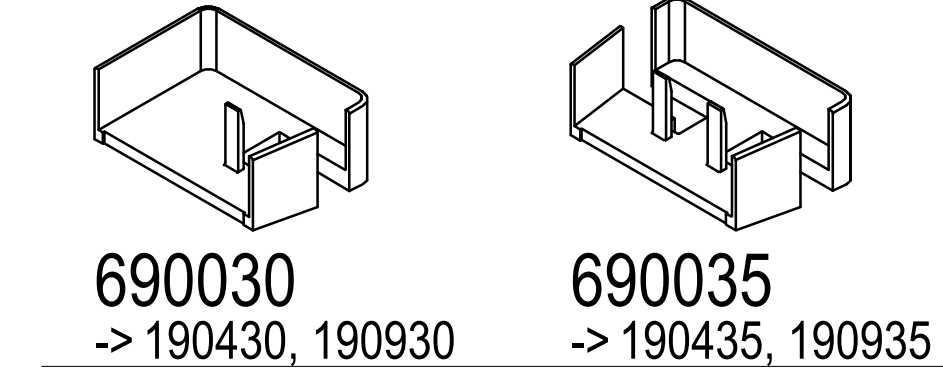
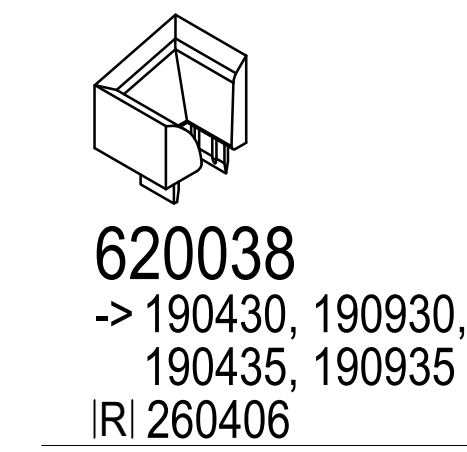
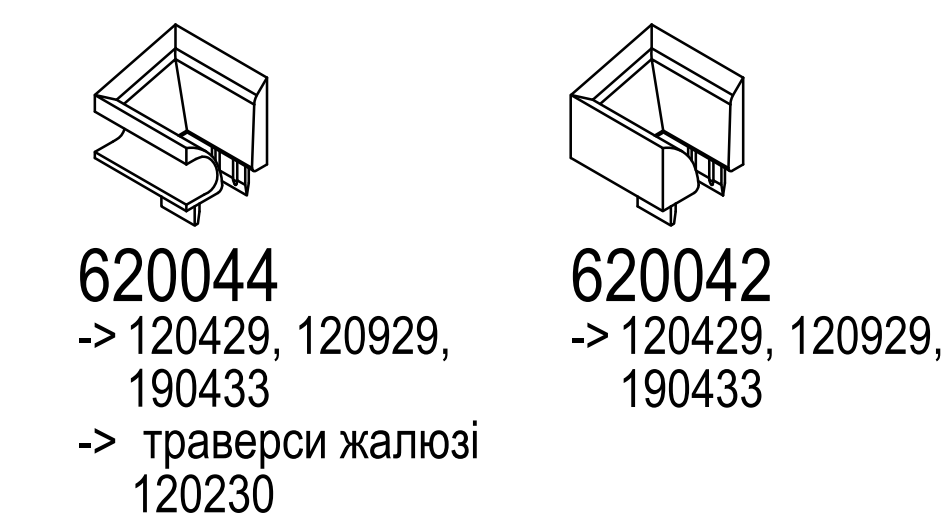
алюміній

IRI алюм. направляюча жалюзі
безщіткові ущільнювачі



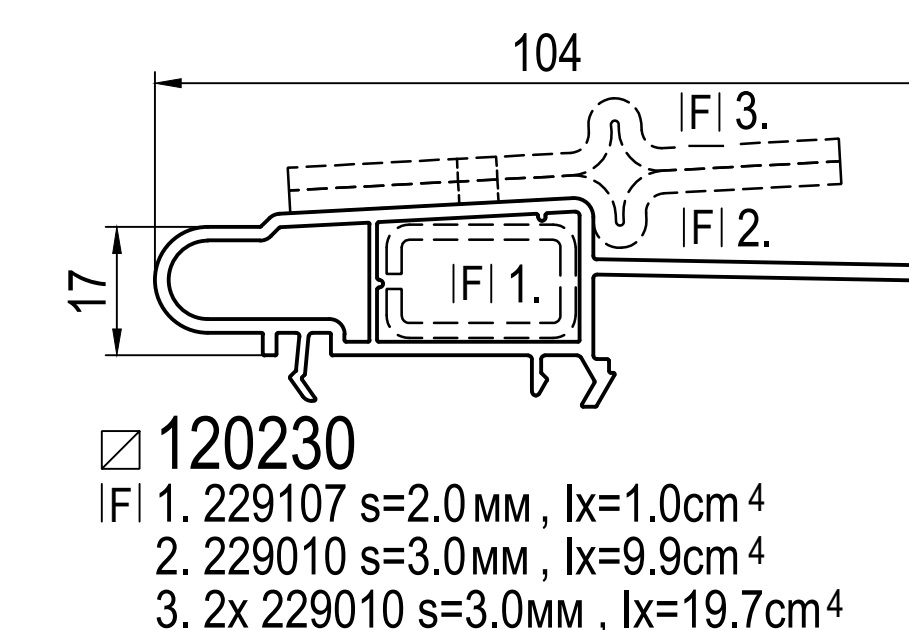
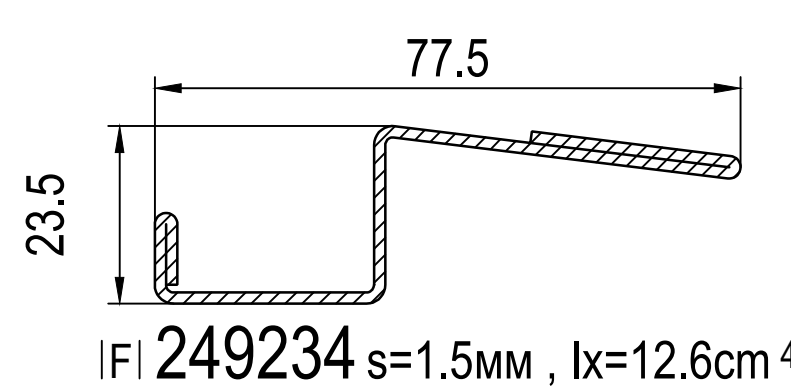
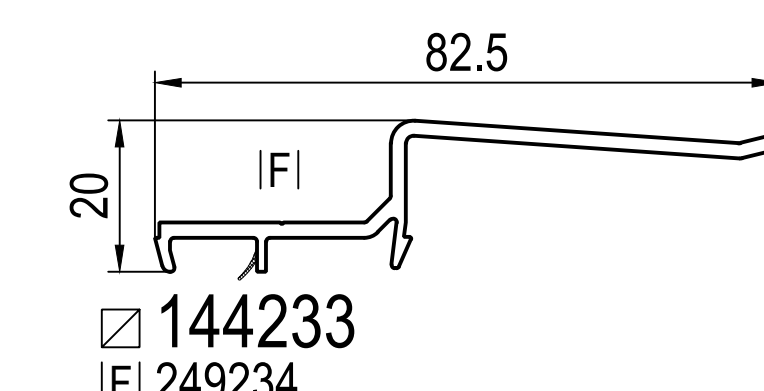
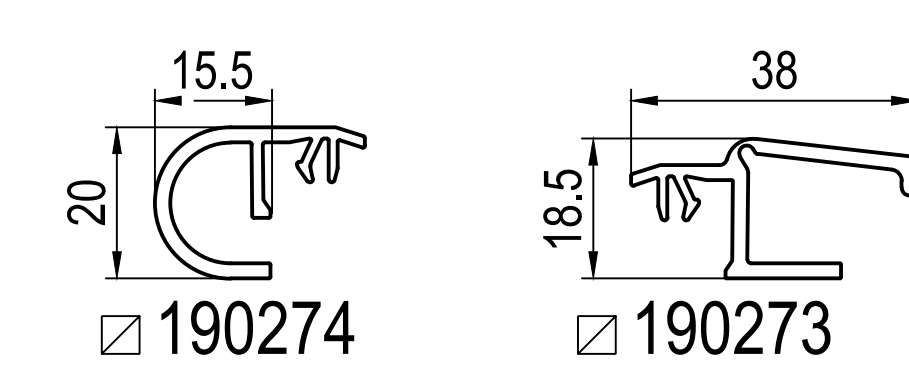
Комплектуючі

IBI направляюча вставка



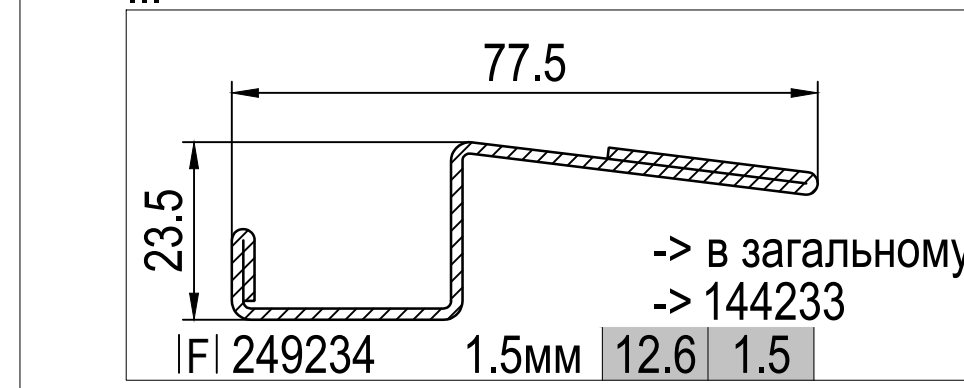
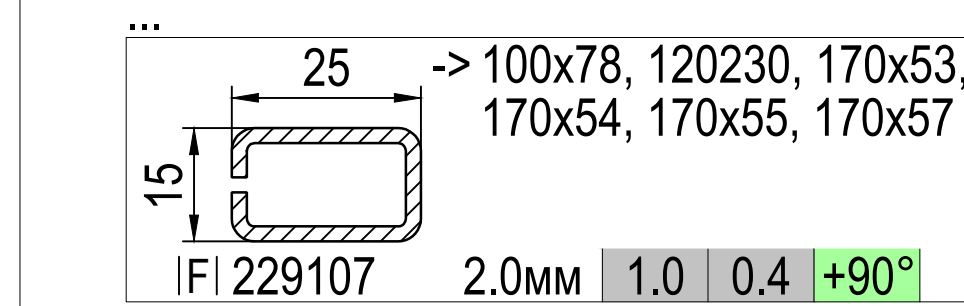
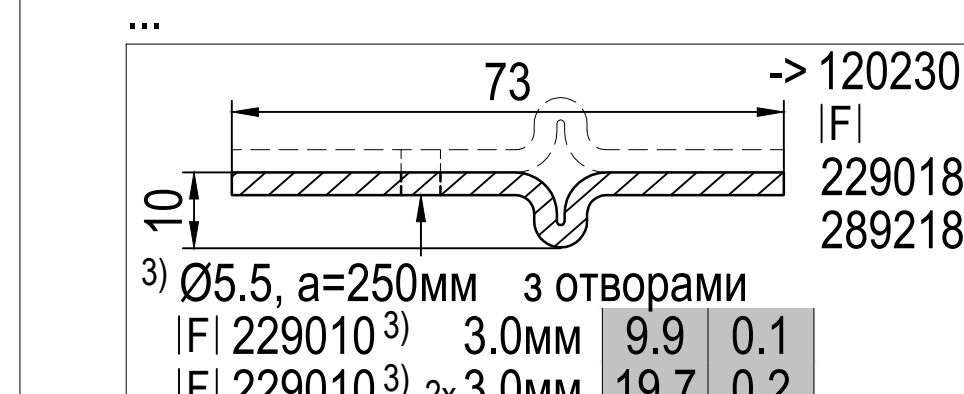
захисні жалюзі

траверси жалюзі



Комплектуючі

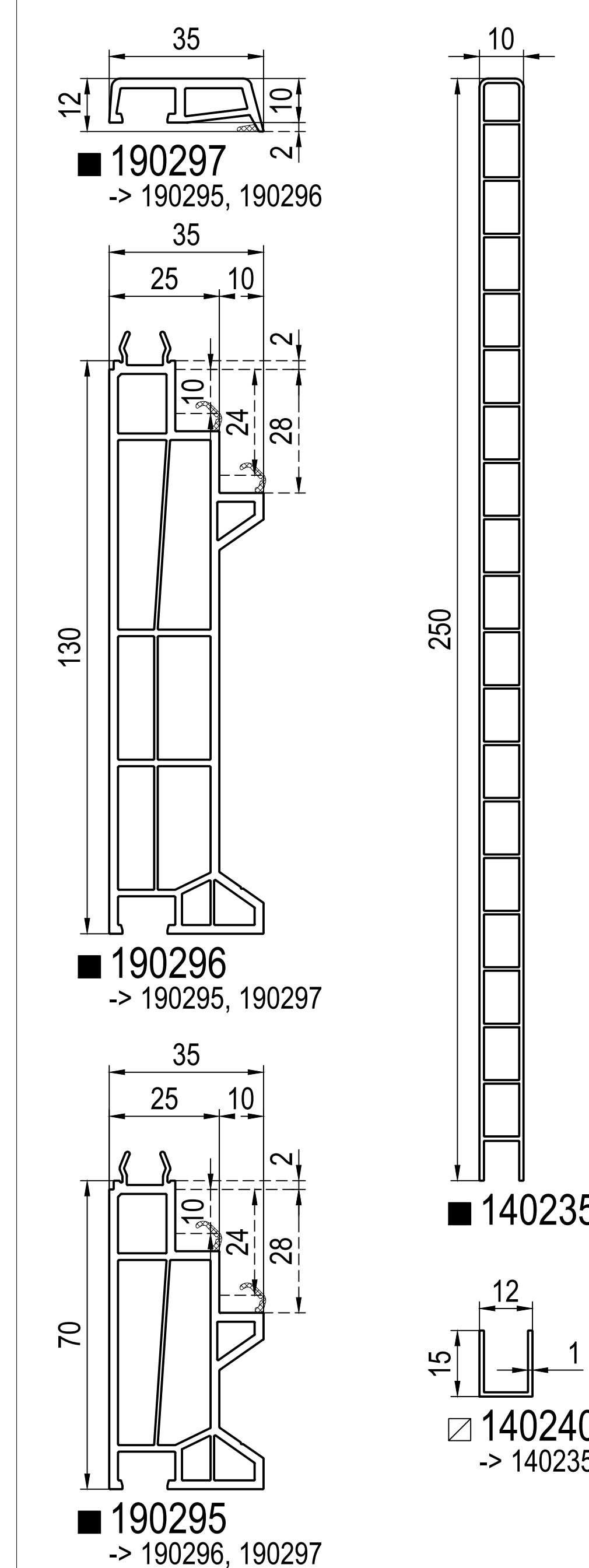
IFI Підсилювачі s lx ly



Див. оглядовий план: Підсилювачі

санация віконної лиштви

санация віконної лиштви



□ не ламінується
■ ламінується

-> для

Ламелі для жалюзі
міні-L ~ 8x37мм
макс.-L ~ 14x52мм

Щіткові ущільнювачі
чо чорний

SL Видима довжина

AU Зовнішній об'єм

GU Загальний об'єм